

Erasmus+ & eduGAIN in Österreich

Andrea Radl-Melik, Elmar Harringer
ESCI Digital Officers

European Student Card Initiative

Erasmus Goes Digital ab 2021



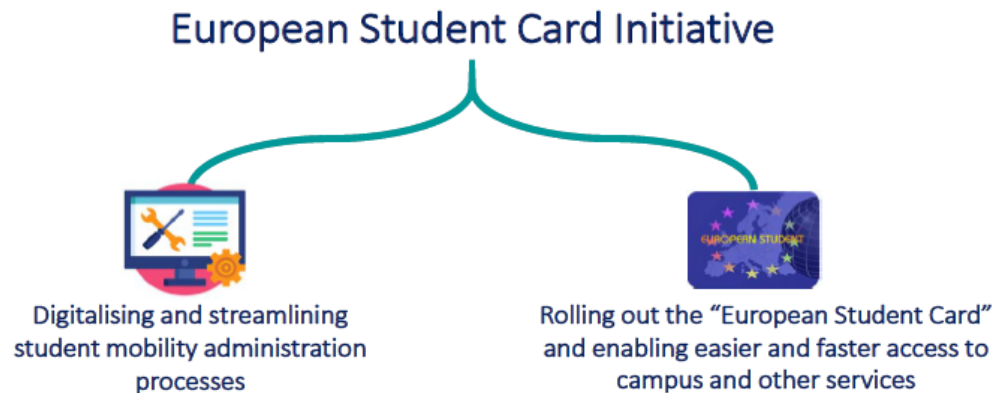
AGENDA

- Was ist die ESCI?
- Zu welcher Gruppe gehört meine HEI?
- EWP/Dashboard/OLA/IIAM/E+App
- Zusammenspiel der Applikationen
- Vorstellung der einzelnen Tools
 - EWP
 - OLA
 - E+App

Andrea Radl-Melik, Elmar Harringer
ESCI Digital Officers

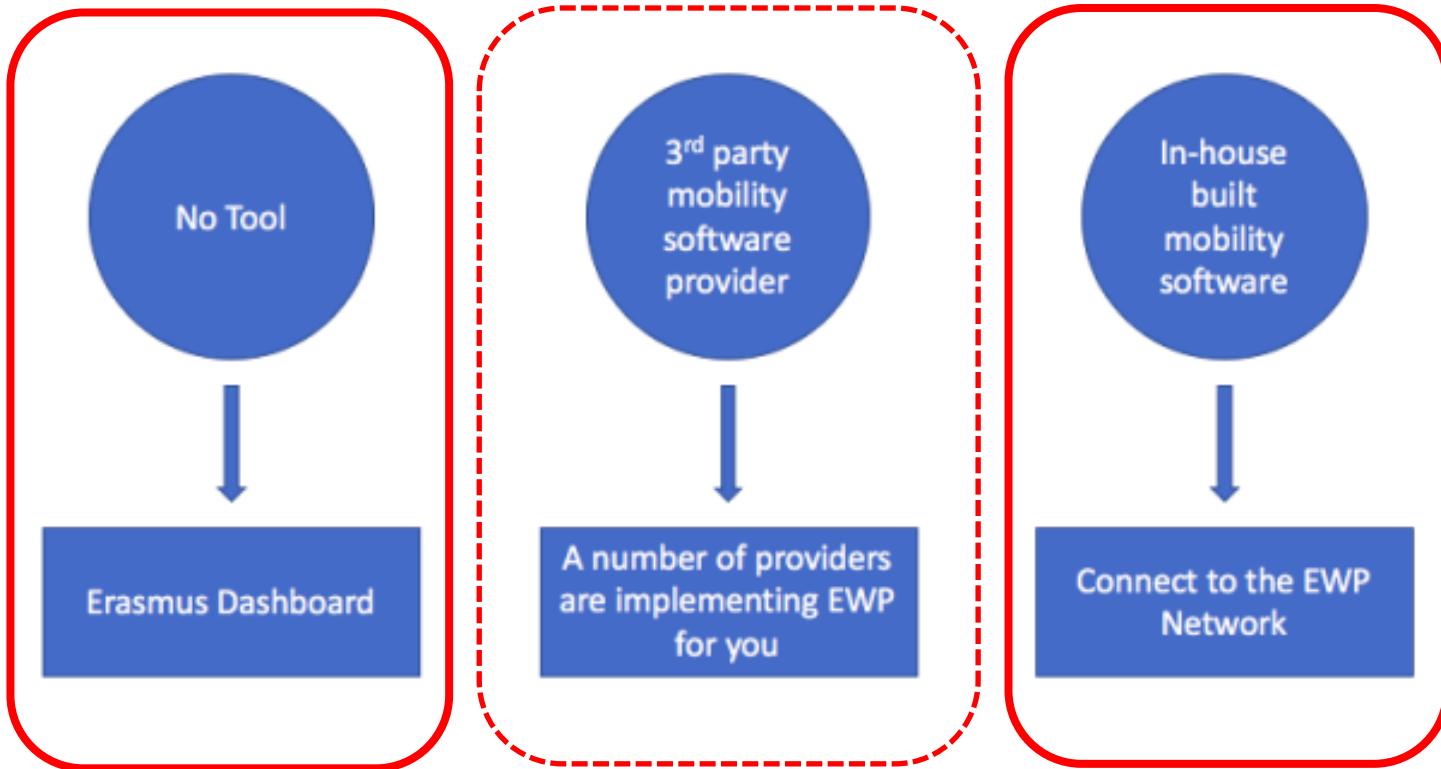
Was ist die European Student Card Initiative (ESCI)?

- Digitalisierung sämtlicher Prozesse im Zusammenhang mit Erasmus+ Mobilitätsaktivitäten im Hochschulbereich
- Erleichterung der Mobilität durch einen Europäischen Studierendenausweis



Zu welcher Gruppe gehört meine HEI?

What tool is your university using to manage Erasmus+ mobilities?



EWP / E+ Dashboard / IIAM / OLA / E+App

Erasmus Without Paper (EWP) Network

Hochschuleinrichtungen:

Erasmus+ Dashboard

Interinstitutional Agreement Manager (IIAM)

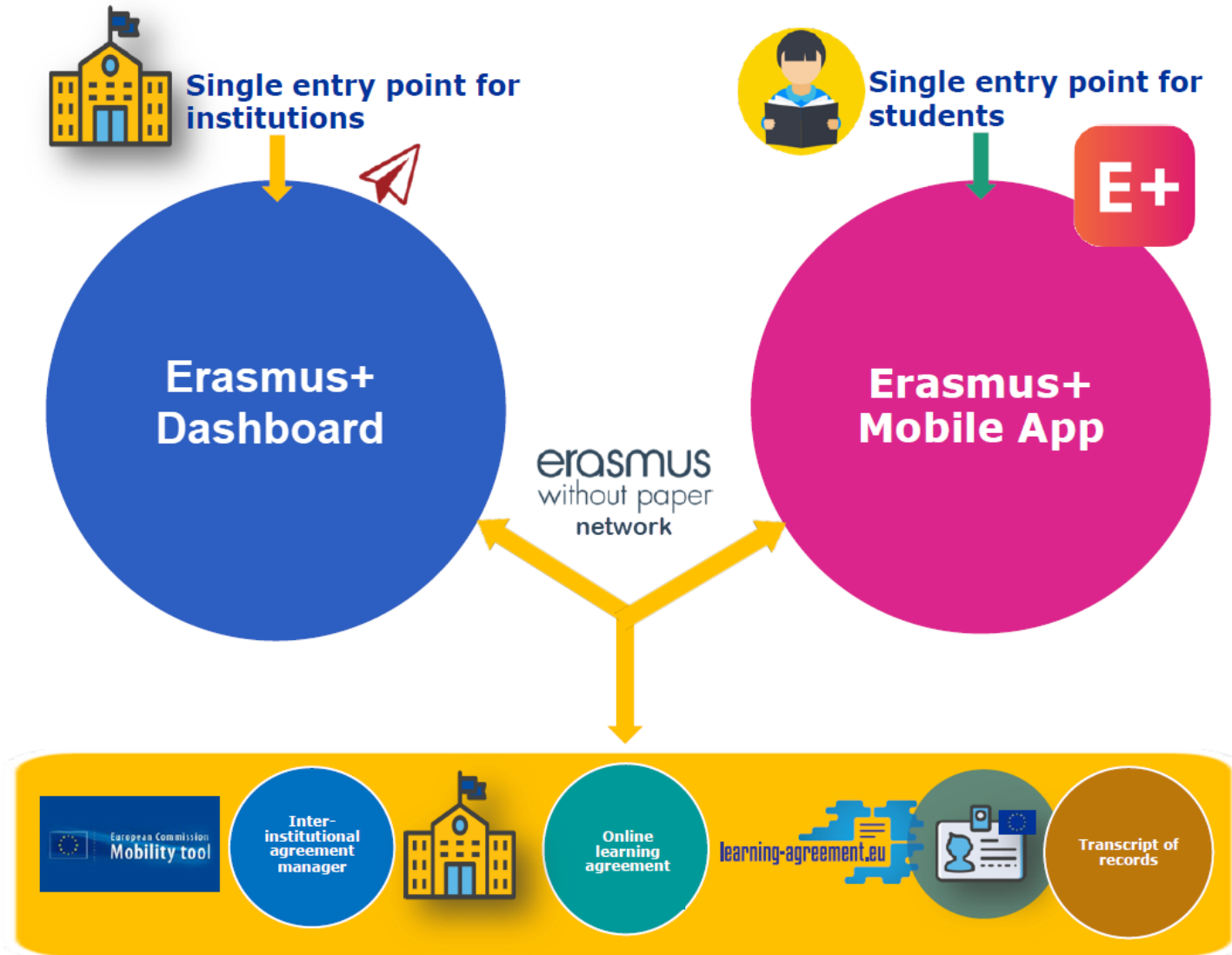
Online Learning Agreement (OLA Backend)

Studierende:

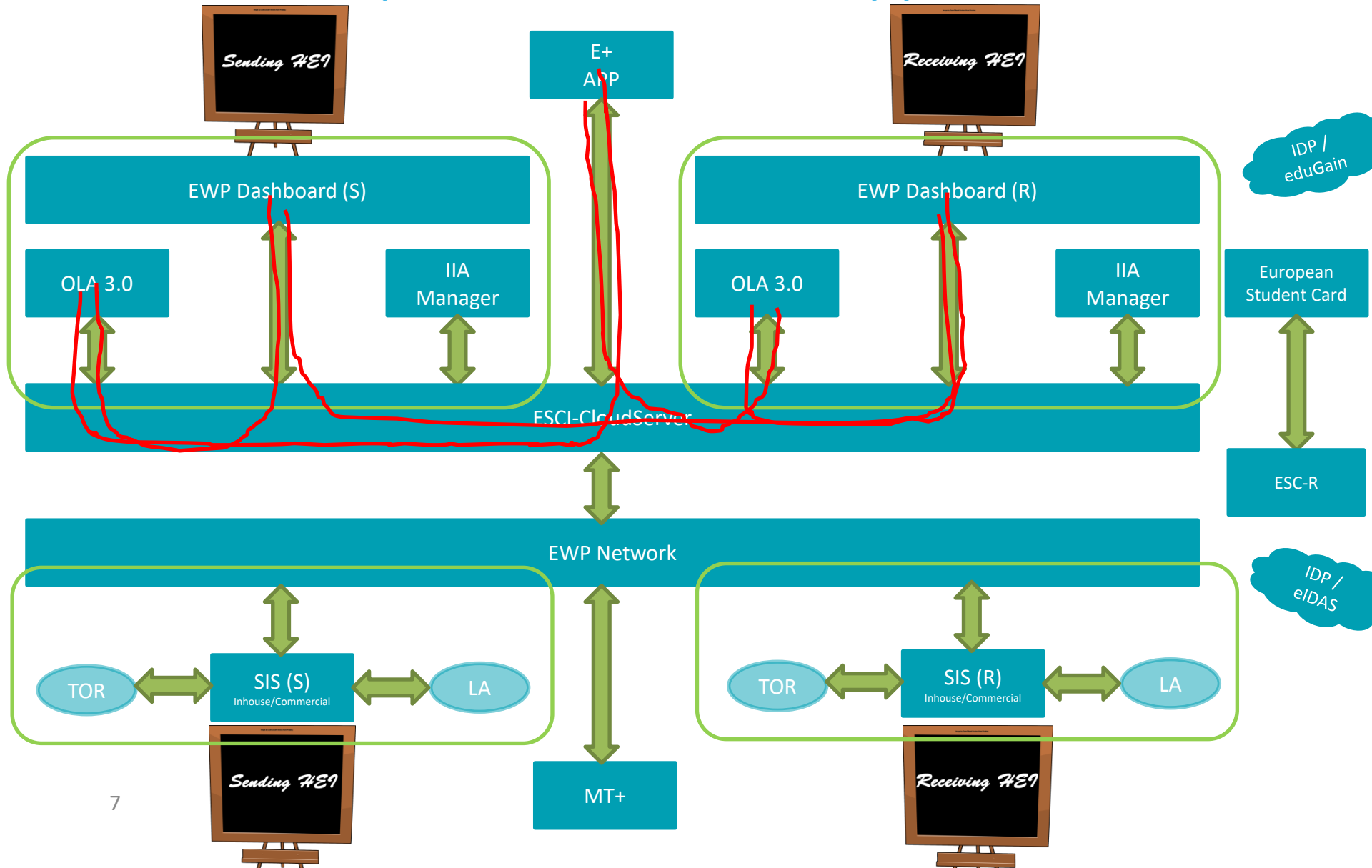
Erasmus+ App für mobile Endgeräte ->

Online Learning Agreement (OLA Frontend)

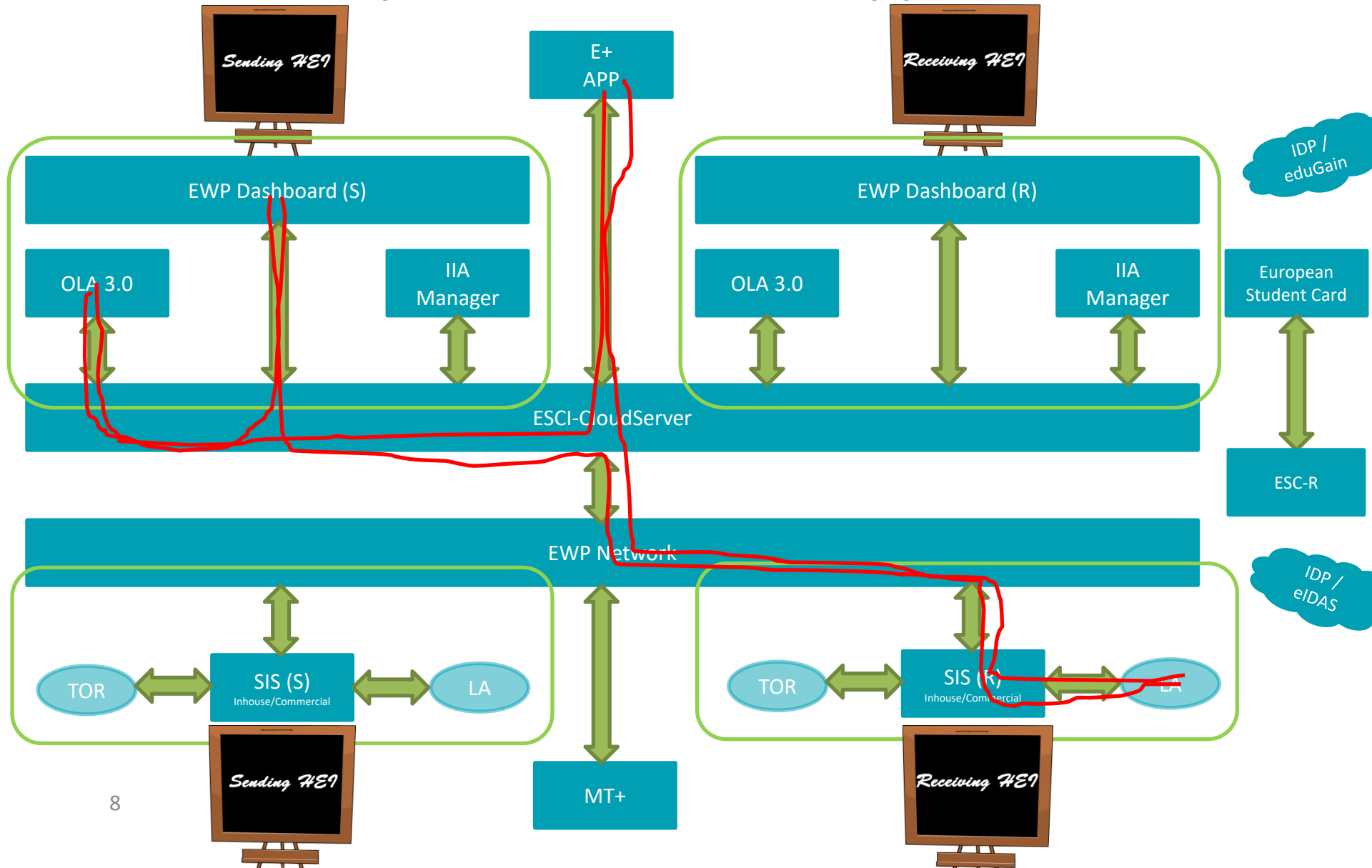
Zusammenspiel der einzelnen Applikationen



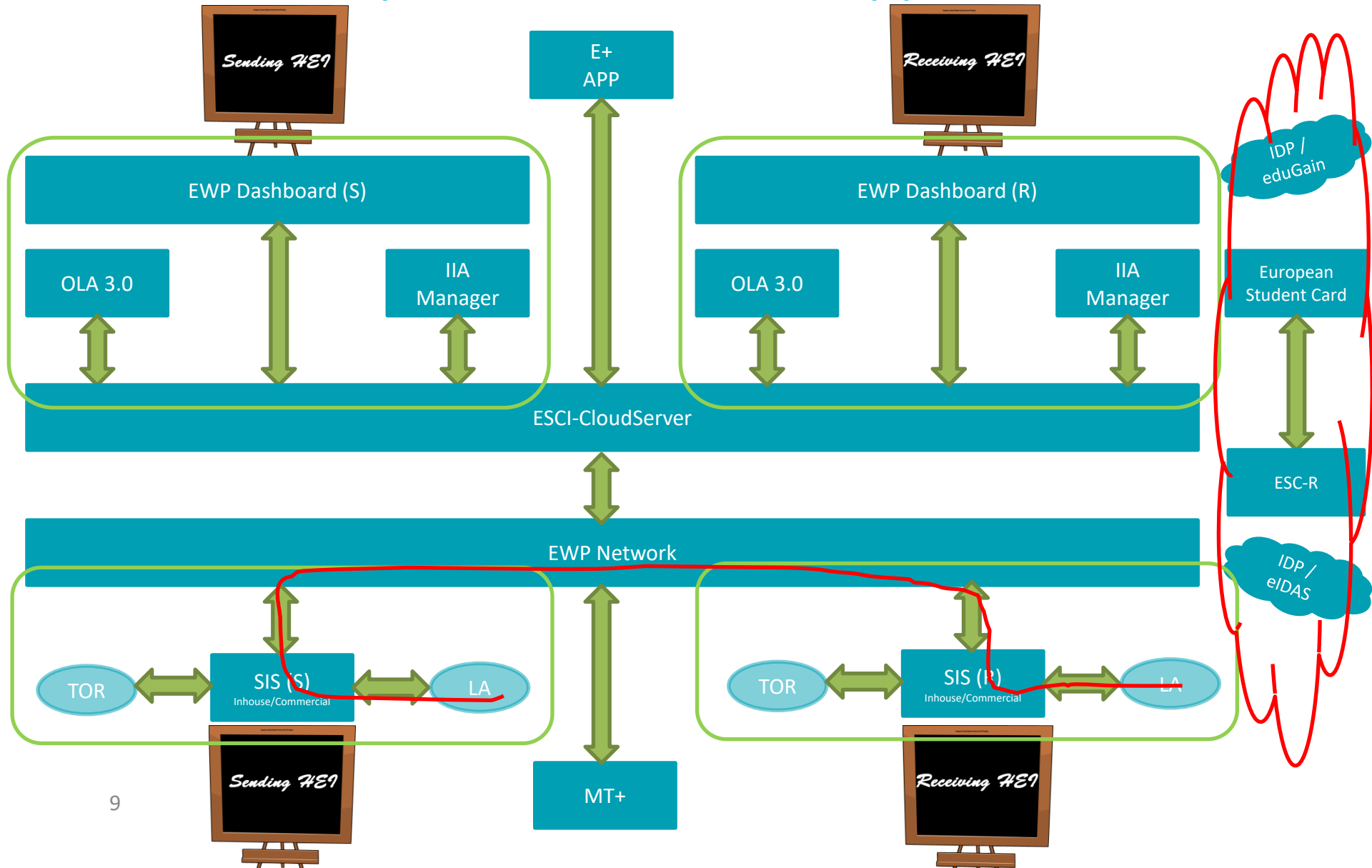
Zusammenspiel der einzelnen Applikationen



Zusammenspiel der einzelnen Applikationen



Zusammenspiel der einzelnen Applikationen



Vorstellung der einzelnen Tools

- EWP
- OLA
- E+App

Erasmus Without Paper (EWP)

- Datenstandard zur Übermittlung von Mobilitätsdaten
- technische Protokolle zur Verbindung und Übermittlung der relevanten Daten (APIs)
- Register der teilnehmenden Hochschulen (vgl. Adressbuch, wer verwendet welche API)
- EWP-Netzwerk

Erasmus Without Paper (EWP)

- Stufenweise, verpflichtende Nutzung des
 - EWP Netzwerkes (mit eigenen Tools) oder der
 - ESCI Cloud Tools (E+Dashboard, OLA, ...)ab dem Call 2021



Erasmus Without Paper (EWP)

- Verbindung via
 - Dashboard
 - Inhouse IT Lösung (API)
 - Kommerzieller Anbieter (API)
- <https://cc.erasmuswithoutpaper.eu/> =>
- <https://wiki.uni-foundation.eu/display/EWP/>
- <https://developers.erasmuswithoutpaper.eu/>
- <https://github.com/erasmus-without-paper/>

Vorstellung der einzelnen Tools

- EWP
- OLA
- E+App

OLA - Online Learning Agreement (1)

Learning Agreement Student Mobility for Studies



Higher Education:
Learning Agreement form
Student's name
Academic Year 20.../20...

Student	Last name(s)	First name(s)	Date of birth	Nationality ¹	Gender: [Male/Female/ Undefined]	Study cycle ²	Field of education ³
Sending Institution	Name	Faculty/Department	Erasmus code ⁴ (if applicable)	Address	Country	Contact person name ⁵ ; email; phone	
Receiving Institution	Name	Faculty/ Department	Erasmus code (if applicable)	Address	Country	Contact person name; email; phone	

Before the mobility

Study Programme at the Receiving Institution				
Planned period of the mobility: from [month/year] to [month/year]				
Table A Before the mobility	Component ⁶ code (if any)	Component title at the Receiving Institution (as indicated in the course catalogue ⁷)	Semester	Number of ECTS credits (or equivalent) ⁸ to be awarded by the Receiving Institution upon successful completion
				Total: ...
Web link to the course catalogue at the Receiving Institution describing the learning outcomes: [web link to the relevant information]				

The level of language competence⁹ in _____ [indicate here the main language of instruction] that the student already has or agrees to acquire by the start of the study period is: A1 A2 B1 B2 C1 C2 Native speaker

Recognition at the Sending Institution				
Table B Before the mobility	Component code (if any)	Component title at the Sending Institution (as indicated in the course catalogue)	Semester	Number of ECTS credits (or equivalent) to be recognised by the Sending Institution

- Vereinbarung: Student-Sending HEI – Receiving HEI
- Vereinbarung über die Lehrveranstaltungen, die während des Aufenthaltes absolviert und nachher anerkannt werden
- Hoher Zeitaufwand für die (analoge) Bearbeitung
- → daher Digitalisierung (Informationen nur einmal erfassen und dann weitergeben); mehr Effizienz beim Erstellen, Senden und Unterschreiben
- Seit 2015 OLA (=Online Learning Agreement) im WWW

OLA - Online Learning Agreement (2)

learning-agreement.eu
LOGIN

This is the space where you can access and modify your Online Learning Agreement, if it was created before **17 October 2020**.
 The Online Learning Agreements created later on the updated platform can be accessed at: <https://learning-agreement.eu>

Student login form (For HEI and Erasmus+APP users)

Email

Password

LOGIN

[I don't remember password send me reminder](#)

 [Sign in with Google](#)

Google login is for registered users only!

OLA - Online Learning Agreement (3)

- OLA „engine“ im Hintergrund wurde neu programmiert (Anbindung an das EWP Netzwerk)
-> OLA 3.0

<https://www.learning-agreement.eu/user/login>

OLA
ABOUT FAQ ELDER OLA FOR TRAINEES

My account

Log in with Google

Log in with your academic credentials (eduGAIN)

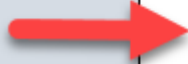
OLA - Online Learning Agreement (4)

- Vorlage für das LA im neuen Programm (ab Call 2021) werden vermutlich Anfang 2021 veröffentlicht.
- Auch „eigene“ OLA-Lösungen können verwendet werden, wenn sie mit dem EWP Netzwerk verbunden sind.
- APIs dafür werden nach der Freigabe der Vorlage fertig gestellt werden.

OLA - Online Learning Agreement (5)

- Durch Authentifizierung der Studierenden via eduGAIN soll sichergestellt werden, dass keine mehrfachen LA erstellt werden und sie der „Sending HEI“ zugeordnet werden können.
- Erstellung/Ausgabe des European Student Identifiers (ESI) .
- ESI als Feld in der neuen Vorlage zum LA vorgesehen.

Student	Last name(s)	First name(s)	Date of birth
	ESI		Study cycle



OLA - Online Learning Agreement (6)

- „Click to validate“ statt Unterschrift
- Versionierung der LAs (track changes)
- Integration des OLA für SMT erst nach Fertigstellung des OLA für SMS (LA Vorlage für ab dem Call 2021)

Vorstellung der einzelnen Tools

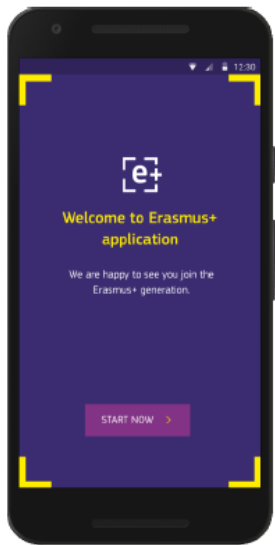
- EWP
- OLA
- E+App

E+App

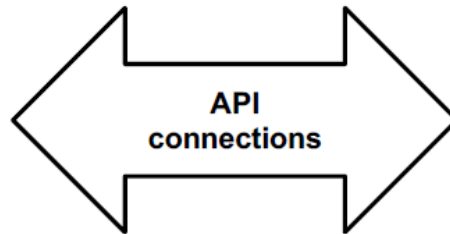
- Soll der „Single Point of entry“ für Studierende werden.
- Kompletter „Life-Cycle“ einer Mobilität über die App.
- Verbindung verschiedener Online-Services.



E+App



*Early stage mock-up. Final design still subject to change.



E+App (1)

- Release 1 Ende 2020, Phase bis April 2021
 - Sammeln von aktuellen Informationen für die App.
 - Steigern der Bekanntheit der App bei HEIs, Studierenden und Studierendenorganisationen.
 - Bewerbung der App.

E+App (2)

- Mitte 2021: 2. Release der neuen App
 - Möglichkeit zur Bewerbung der Studierenden.
 - Mehrsprachigkeit der App.
 - ToR in der App.
 - Digitaler Studierendenausweis in der E+ App (show&go).
- Desktop-Version der App (Barrierefreiheit, OLA).

Weitere Informationen unter

<https://bildung.erasmusplus.at/index.php?id=4851>

[Erasmus+ Bildung](#) | [Hochschulbildung](#) | [Erasmus+ 2021-2027](#) | Erasmus Going Digital

Erasmus Going Digital - European Student Card Initiative

Die Digitalisierung im Programm Erasmus+ ist ein großes Thema für die Zukunft der europäischen Hochschulzusammenarbeit. Um hier digitale Entwicklungen zeitgerecht zum Start des neuen Programms zur Verfügung zu haben, hat die Europäische Kommission bereits verschiedene Projekte unterstützt. Diese einzelnen Projekte wurden nun unter der "[European Student Card Initiative](#)" zusammengefasst, deren Umsetzung in der Europäischen Kommission einen hohen Stellenwert besitzt.

Diese Initiative soll die bestehenden Einzelprojekte miteinander verknüpfen und so zu einer Reduktion des Verwaltungsaufwandes im Programm Erasmus+ führen.

Eine Herausforderung dabei ist, gemeinsame Werkzeuge zu entwickeln, die alle Prozesse an allen teilnehmenden Hochschuleinrichtungen gleichermaßen abbilden können. Daher wurden die in den einzelnen Projekten zu Grunde gelegten Prozesse auf ein Minimum reduziert. Dadurch sind alle Hochschuleinrichtungen aufgefordert, die an ihrer Einrichtung implementierten Prozesse dahingehend zu analysieren, inwieweit sich eine Vereinfachung positiv auf alle Ebenen auswirken könnte. An der Hochschuleinrichtung sollten Sie sich immer die Frage stellen: Sind wirklich alle Verwaltungsschritte in der momentanen Form notwendig? Durch welche Änderung könnte man den einen oder anderen Schritt weglassen?

Die "European Student Card Initiative" möchte:

Nationalagentur Erasmus+ Bildung Hochschulbildung

✉ hochschulbildung@oead.at

☎ +43 1 53408-0

🔗 bildung.erasmusplus.at/hochschulbildung/

Ebendorferstraße 7
1010 Wien

Quicklinks

🔗 [European Student Card Initiative](#)

🔗 [Erasmus Without Paper \(EWP\)](#)

🔗 [Erasmus+ Dashboard](#)

🔗 [Online Learning Agreement \(OLA\)](#)

🔗 [Erasmus+ App für mobile Endgeräte](#)

🔗 [EMREX](#)

🔗 [European Student Card](#)

🔗 [MyAcademicID](#)

Info-Veranstaltungen